

れい わ ねん ど に ゆう が く じ どう  
令和4年度入学児童

に ゆ う が く せ つ め い か い  
入学説明会



な ご や し り つ ほ ん じ が お か し ょ う が つ こ う  
名古屋市立本地丘小学校

れい わ ねん が つ  
令和4年2月  
どう が はい し ん  
動画配信

# — も く じ —

質問 Question	答え Answer	ページ
○ 本地丘小学校ってどんなところ？	○ 本校の教育目標 ○ 本校の概要	p. 1
○ 学校生活はどうなっているの？	○ 学校の生活について <ul style="list-style-type: none"> <li>・ 通学について</li> <li>・ 日課</li> <li>・ 入学の日までに</li> <li>・ 服装について</li> <li>・ 持ち物について</li> <li>・ 新型コロナウイルス感染症対策について</li> <li>・ その他</li> </ul>	p. 2～5
○ 4月の予定について知りたい！	○ 入学式について ○ 年度当初一週間の予定	p. 5 p. 6
○ 入学後の保健関係について 知りたい！	○ 子どもの健康について <ul style="list-style-type: none"> <li>・ 基本的な生活習慣</li> <li>・ 登校前の健康観察</li> <li>・ 出席停止について</li> <li>・ 学校での病気やけが</li> <li>・ 日本スポーツ振興センター</li> </ul>	p. 7～8
○ 食物アレルギーの対応は どうなっているの？	○ 食物アレルギーの 対応について	p. 8
○ 健康診断について知りたい！	○ 学校で行う健康診断	p. 8

◎ 入学に関しご不明な点があったり、入学までに転居が決まったりした場合には、電話で必ずご連絡ください。（☎772-4791 教務主任 富田）

お子さんのご入学を心からお祝い申し上げます。入学式は4月6日(水)です。

## 1 令和3年度 本地丘小学校の教育目標


＜校訓＞  
正しく 強く 新しく

＜教育目標＞  
心もからだも健康で 学び合い よりよく生きる 本地っ子

### ＜めざす児童の姿＞

**丈夫な からだ**

- 元気であいさつをする。
- 早寝早起きをして、きちんと朝食を食べる。
- 毎朝、元気に登校する。
- 歯みがきや手洗いなど、自分のことは自分でする。
- すすんで運動に親しみ、からだをきたえる。




**豊かな こころ**

- 友だちを大切に、行事などに協力して取り組む。
- きまりを守り、自他のいのちを大切にする。
- 自然や美しいもののよさを感じとる。
- 人の気持ちが分かり、人のためになることを行う。

**考える あたま**

- すすんで学習に取り組み、基礎学力を身に付けている。
- 自分の考えをもち、言葉やからだで表現する。
- 他の人のよさを認め、考えを深め合う。



このような、「教育目標」と「めざす児童の姿」をもとに、本地丘小学校では、教育活動に取り組んでいます。3年度は「学びを深めることができる授業づくり ～ICTの多様な活用を目指して～」を学校の重点目標にし、学習全体の達成感を味わわせていきたいと考えて教育活動を進めています。

## 2 本校の概要

本校は昭和49年4月に名古屋市立大森小学校より独立しました。現在は9学級(特別支援学級3学級を含む)で、校長はじめ25名の教職員(非常勤職員も含む)と93名の児童(令和4年1月7日現在)がいます。そのうち25名が3月に卒業を迎えます。

住所：名古屋市守山区本地が丘908番地  
電話番号：772-4791



運動場の北側斜面には緑豊かな学校自然林があり、その中に遊具、アスレチックなどの施設があります。総合的な学習の時間や生活科・理科の学習などに活用したり、放課に子どもたちが遊んだりしています。学校自然林があるのは、名古屋市で本校ただ一つだけです。

### 3 学校生活について

#### (1) 通学について

8時05分から8時15分の間で、通学班ごとに登校します。

高学年の班長が世話をしてくれますので指示に従ってください。また、登下校は**決められた通学路**を必ず通ることになっています。新入学児童も4月8日(金)から分団登校が始まります。**同じ通学班で登校する上級生の名前と迎えに行く時刻を記載した「おむかえカード」**を入学式当日にお渡しします。

遅刻・早退の場合は、必ず保護者の付き添いが必要になります。この場合、子どもだけの登校は認めていません。

#### (2) 日課

1年生は、月曜日から金曜日まですべて5時間授業です。

右に示したのは、3年度の日課表です。

朝の活動は、朝会やモジュール学習、運動集会、本地タイム、音楽集会などを実施しています。本地タイムは、1年から6年までの縦割りグループを作り、異学年集団で一緒に活動をする取り組みです。

始業式の次の日から15日(金)までは、3時間授業で給食はありません(変更の場合があります)。下校予定時刻は11時45分頃となります。

登校	8:05～8:15
朝の活動	8:25～8:40
朝の会	8:40～8:50
1時間目	8:50～9:35
放課	9:35～9:45
2時間目	9:45～10:30
放課	10:30～10:50
3時間目	10:50～11:35
放課	11:35～11:45
4時間目	11:45～12:30
給食	12:30～13:10
清掃	13:10～13:25
放課	13:25～13:35
5時間目	13:35～14:20
帰りの会	14:20～14:30
下校	14:30頃

#### (3) 入学の日までに…

小学校は、友達と一緒に仲良く勉強したり運動したりして、楽しく過ごすところです。希望と期待をもって楽しい学校生活を送ることができるように、入学の日までに次のことを確認してください。

名前を呼ばれたら、はっきり「はい」と返事をする。

基本的な挨拶をする。

**おはようございます・こんにちは・さようなら・ありがとう・ごめんなさい**

椅子に座って静かに話を聞く。

基本的な生活習慣を身に付ける。

朝の洗顔・朝晩の歯磨き・用便・手洗い・うがい

ハンカチ、ティッシュの使い方に慣れる。

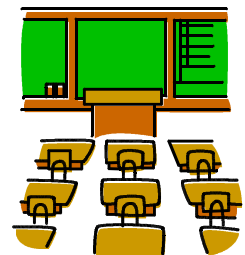
洋服を一人で着たり、脱いだり、畳んだりする。

自分の名前を読み、平仮名で書く。

物を使って10まで数える。

右、左が分かる。

自分の保護者の名前が言える。できれば集合住宅名や部屋番号など、家の場所や電話番号も言える。



- 健康上、心配なところがあれば、入学前に病院にかかしておく。  
(特に歯、目、耳等の病気など)
- 自宅から学校までの通学路をお子さんと歩いておく。  
右側通行・横断するときの左右確認と手を上げること・車の直前、直後の横断をしないこと、などについて保護者の方からお子さんに話してあげてください。

#### (4) 服装について



- 衣服  
運動しやすく着替えが簡単にできるものが望ましいです。  
校内では、名札を左胸に着けます。学校で保管し、朝、登校したら身に付け、帰りの会のときに回収します。
- 帽子  
1年生は黄色い帽子(市から支給)を着用します。1年間使用します。
- 靴
  - 通学用：運動靴(雨天時は長靴やレインシューズでも結構です)
  - 上履き：白色のバレシューズ(600円程度)  
※ 学校に置いて帰ります。週末に持ち帰りますので、袋を準備してください。
  - 体育館用：体育館シューズ(1,600円程度) 色：白地に緑の線(全学年、男女共通)  
※ 学校に置いて帰るので、袋を準備してください。学期末に持ち帰ります。  
※ 商品名は「ラッキーベル社 ステップ101 グリーン」です。
- 体育の服装
  - 帽子：男女とも、つばつきの赤白帽子(600円程度)
  - シャツ：男女とも、白色の丸首または白のえり付き半袖(1,600円程度)  
冬は白の長袖のものを着用しても構いません。  
胸の校章はあってもなくても構いません。
  - パンツ：男女とも、クォーターパンツ(黒または紺)。両ポケット・片ポケット  
どちらでも構いません。(身長120~130cmで2,000円~2,300円程度)
  - ※ 体操服や上履き、体育館シューズ等は、次の販売店で取り扱っています。同種のものなら、これ以外の店で購入されても構いません。

[清水屋]	<靴類・体操服類>	052-773-1515	四軒家交差点南東
[ユーアイ]	<靴類・体操服類>	052-771-8805	四軒家交差点西
[まるやす]	<体操服類>	052-771-8215	庄南町交差点角

- 冬場は、登校時に着てきた服とは別に持ってくる、ジャージ・ウィンドブレーカー・トレーナーなどの着用を認めています。詳細は時期が来ましたらお知らせします。
- 水泳の服装
  - 水泳帽：令和4年度新1年生は青色(名札と同色)
  - 水着：男女とも原則として黒または濃紺で飾りのないもの。  
※ 時期が来ましたらおたより等でご案内しますが、水泳帽、水着とも水泳の授業の開始(6月中旬予定)までに準備してください。

防寒具(冬季のみ)

- 耳を隠す帽子や耳あては禁止。ただし、耳が出ていればニット帽子等は認めます。ネックウォーマー・マフラー・手袋の着用も認めます。(登下校時のみ)
- カイロは、着用しても構いませんが、校内で出したり捨てたりはしないように指導しています。

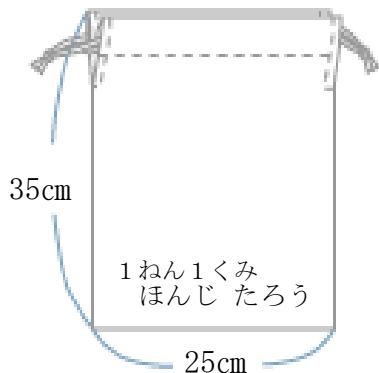
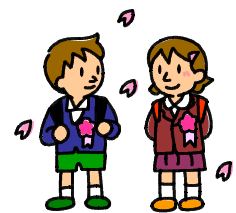
(5) 持ち物

- 持ち物には必ず名前を平仮名で書いておいてください。(衣服、帽子、靴、傘等も)
- ハンカチ、ティッシュを毎日持ってくるようにしてください。
- 入学式の日に次の物をお渡しします。

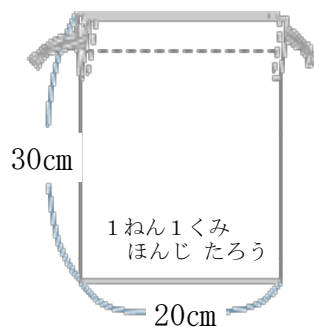
○ 道具箱(227×326×60mm)(570円)	: 文溪 色(うす青)
○ 算数ノート(150円)	: 文溪 7マス
○ 国語ノート(150円)	: 文溪 10マス
○ クレパスふとまき(620円)	: サクラ 16色
○ クーピーペンシル(790円)	: サクラ 12色+3色
○ ネームペン(ツイン)(140円)	: サクラ(細字+極細)
○ フェルト書写ペン(170円)	: 文溪(太・細2本組)
○ でんぷんのり(70円)	: ヤマト
※ 合計2,660円…5月に集金します。	

- 教科書…国から支給
- 連絡帳…学校からの入学祝品
- 入学前に次の物をご家庭で用意してください。
- 黄色い帽子…市から支給
- 連絡袋…PTAからの入学祝品

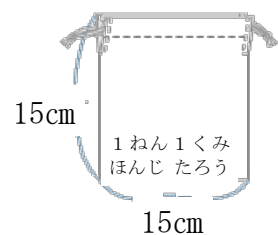
- ランドセル ○ 上履き ○ 体操服 ○ 体育館シューズ ○ 雑巾2枚
- 鉛筆(Bか2B)(5本程度) ○ 赤鉛筆(1本) ○ 消しゴム ○ 筆箱
- 下敷き ○ 自由帳(野線のないもの) ○ スティックのり(液体でないもの)
- 工作ばさみ(ステンレスで先がとがっていない刃先ケースがある物)
- 給食用ふきん
- 体操服入れ(たて35cm、よこ25cm程度)
- 上履き入れ(たて30cm、よこ20cm程度)
- 体育館シューズ入れ(たて30cm、よこ20cm程度)
- 給食用布巾入れ(たて15cm、よこ15cm程度)



〔体操服入れ〕



〔上履き入れ〕  
〔体育館シューズ入れ〕



〔給食用ふきん入れ〕

- 次の物がある場合は、小学校で使う可能性がありますので、そのままお持ちください。
- 油粘土(ケース付き)       鍵盤ハーモニカ
- ※ 鍵盤ハーモニカは入学後、学校で購入の案内をします。



(6) 新型コロナウイルス感染症対策について



本校は小規模校のため、比較的ソーシャルディスタンスの確保がしやすい環境にあります。その中で、名古屋市教育委員会の通達に従い、感染症予防に努めています。特に「マスク」「手洗い」「換気」についての指導をしっかりと行っています。

(7) その他

- 校外学習は、原則としてリュックサックやナップサックを使用します。(両手が自由になるように)
- 傘は色や形は自由ですが、折り畳み式の傘は扱い方が難しいので、低学年のうちは、なるべく使用しない方が良いでしょう。
- 令和3年度より、市より一人一台タブレットPCが貸与されています。携帯電話やスマートフォンなどは学校には持たせないでください。

4 入学式<4月6日(水)>について

☆ 受付	午前 9時00分	～	午前 9時20分	<中央土間>
☆ 入学式	午前 9時45分	～	午前 10時00分	<体育館>
☆ 記念撮影と説明会	午前 10時00分	～	午前 10時20分	<体育館>
☆ 学級でのお話	午前 10時20分	～	午前 11時05分	<教室>
☆ 下校	午前 11時15分頃			

- 入学式の日には保護者または代わりの人が必ず付き添ってください。
- 次の物をお持ちください。
- 就学通知書
  - スリッパ(保護者)と上履き(お子さん)
  - 教科書等学用品を入れるための大きめの袋
  - ランドセル(記念撮影用)

◎ 入学に関しご不明な点があったり、入学までに転居が決まったりした場合には、電話で必ずご連絡ください。(☎772-4791 教務主任 富田)